

# 東山高中生活科技成果發表

課程名稱：生活科技

產品名稱：握把式削鉛筆刀片

指導老師：林瑞杰

班級：5年2班

組員：50201尤偉哲

50209葉份珺

50204張天保

50210鄒思恩（組長）

## 新創研發動機與目的

我們這次主題的選擇動機是因為我們這一組有身體比較不方便的同學，而他有提出在削筆的時候，會有使用器具上不方便的情況。所以我們這次設計主要是為了改善這個問題，讓身體不便的人，他們也能安心方便的使用器具去削鉛筆。

生活中大部分的用具都是為一般「健康」的人設計，所以對於身體天生不便的人使用上來說會很吃力，市面上可能有專門設計給殘障人士的生活用品，但其實並不是所有東西都要被設計出應該殘障版本，那這個時候，我們就可以對於一些生活上基本用品來做改造。

在我們的日常生活中，削鉛筆是一項看似簡單卻對許多障礙人士構成挑戰的活動。對於身體有障礙或手部動作受限的人來說，傳統的削鉛筆機往往不夠友善。因此，我們決定設計一款新型削鉛筆機，旨在解決這一問題，幫助障礙人士更加獨立和方便地削鉛筆。

我們專注於機器的操作方式。考慮到不同類型的障礙和需求，我們設計了一個易於操作的模式使得這樣的設計使得即使是手部活動能力受限的使用者，也能夠輕鬆地使用削鉛筆機。

我們也考慮到了機器的便攜性和耐用性。一款輕便且結實的削鉛筆機不僅方便障礙人士在家中或學校使用，也便於他們攜帶到不同場合。此外，我們選用的材料和設計確保了機器可以長時間使用而不易損壞。

總的來說，這款削鉛筆機的設計充分考慮了障礙人士的特殊需求，旨在提供一種安全、方便、且易於使用的削鉛筆解決方案。我們相信，通過這款削鉛筆機，我們可以幫助障礙人士在日常生活中更加獨立，並給予他們更多的自信和方便。

## 新創研發流程



# Forbidden (403)

Sorry, you cannot access this page

Please visit our [Help Center](#) for more information. Error code:  
[8938ac2ddd2005c3]

## 新創研發規劃

先去比較各種的削皮刀選出適合的握把，參考玩具的連動機關作為握把折疊機關的發想，因為握把的摺疊設計要符合方便收納跟應對不同的握法，所以可能要使用二段式的機關，在大小上決定把產品設計成只有一個美工刀片的大小，且為了不讓削東西所形成的碎屑或粉末有亂噴的現象，所以決定改良刀刃的鋒利程度，這樣一來就能兼顧用途與安全性，握把上有加裝一個按鈕，是為了能夠將刀片閉合以讓我們要切割的東西能夠有剛剛好的長度和大小，外加設計兩個專門拿來削棒狀物品的機關，這個產品的刀片使用壽命大約在三到五年，所以降低了汰換的頻率，就是為了讓產品的使用的效率達到最高，也減少對環境資源的消耗，同時，為了符合一般大眾和特殊需求使用者的人體工學，在裝置設計上不採用傳統的設計讓握把置中，而是讓握把放在產品較有重量的一側，使用上會更方便，這樣的設計是為了符合身心障礙的使用者在發力方式不同的情況下，也能夠有良好的使用經驗，至於在握把以及產品外殼上我們選擇使用環保的複合材料當成材質，除了盡可能的讓產品輕量化，在未來汰換時也不會造成環境太大的負擔，並配備了專用的清洗液和和布，清洗液的成分也是使用環保的原料，且對人體無害，產品的設計其實也同時顧及到了多元的用途，但最適合的用途是在工業需要削木頭，學生需要削鉛筆，藝術方面則是任何需要削東西步驟的作品製作，舉凡像是各種的雕刻類的作品，有些細微的地方需要用削的方式進行修改，產品的設計取向本就是以細部的削切為主因此用途可說是相當廣泛

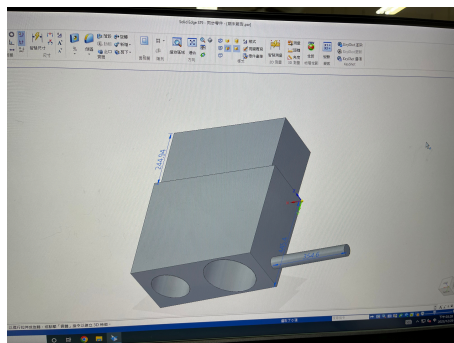
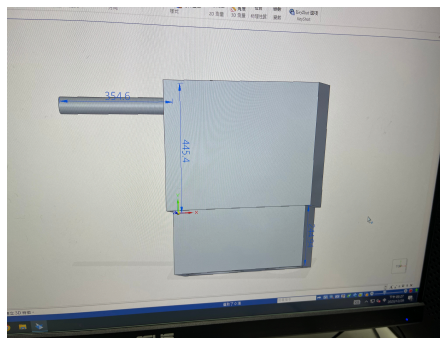
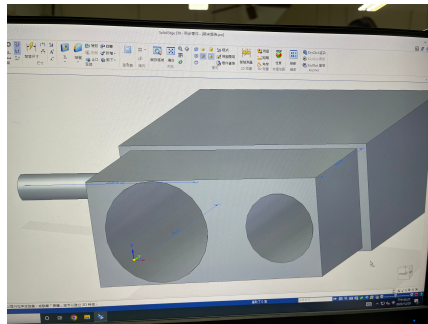
Canva

# Forbidden (403)

Sorry, you cannot access this page

Please visit our [Help Center](#) for more information. Error code:  
[8938ac31584e828a]

創意產品設計



此設計為便利於削鉛筆時施力而不會導致鉛筆削歪，小型削筆刀片為設計基礎，在其之上加裝把手可有效解決因削刀筆片過小而造成手抖以致鉛筆削歪或是粉末亂噴或是木屑等髒污亂噴之情況，以上圖片為此創意設計產品之三視圖，在實際製作出來後打算再把手位置加裝機關可使把手部分進行折疊以方便收納，削筆機的部分有兩個孔洞可以對不同大小的鉛筆進行作業，在對較大型的鉛筆時可以使用左側的孔洞反之對於較小的鉛筆則使用右側的。

此外在削鉛筆機的基本之下加上以下工能

1刀片：使用特殊加工的不鏽鋼刀片，保證了刀片的鋒利度和耐用性。這種刀片能夠均勻且輕鬆地削尖鉛筆不讓粉末亂噴

2人體工學把手設計:為了提高舒適度和控制性，削鉛筆刀片配備了符合人體工學的把手，使得即使有手部障礙的患者也能輕鬆使用

3安全保護功能:設置彈簧機關確保在不使用時刀片不會外露，降低意外傷害的風險

4衛生與耐用：後方簍空設計使得髒污可以集中處理，可將孔洞朝向垃圾桶或連接垃圾袋方便集中，使得污溝不易殘留，提升耐用效能

5環保材料:機身使用再生塑料與生物可分解物質所構成

6輕量化：機身重量較輕能夠方便攜帶無負擔

適用環境

1教學：更能夠適配幼兒以及身心障礙者使用，可以大福提升安全性

2藝術創作：本削鉛筆刀片適合應對各種藝術創作所需的鉛筆

3設計師：專業設計師可以依賴這款刀片來獲得精準的鉛筆尖。

這款削鉛筆刀片不僅是一款功能強大的工具，它還是一件藝術品。它的設計旨在滿足最高的使用標準，同時也考慮到了美學和環保。我們相信，這款削鉛筆刀片將會成為每個人文具盒中不可或缺的一部分。